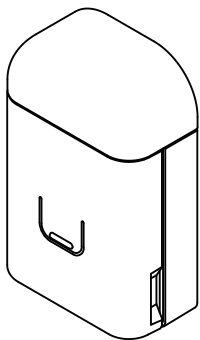


コンセント充電式常備灯
取扱説明書 / 保証書

- ご使用前によくお読みの上、正しくお使いください。
- 取扱説明書はいつでもお読みいただけるところに大切に保管してください。



Pioma

ここだよライト

(壁付けコンセント用・家庭用)

※この商品は地震発生時に自動で点灯する機能を有する照明器具です。

※地震を予知するものではありません。

※免震住宅や設置場所によっては地震センサが動作しないことがあります。

※地震その他の災害に伴う混乱、事故、損害については、弊社はいかなる場合も一切責任を負いません。



※仕様および外観は改良のため、予告なく変更する場合があります。

仕様	
型番	UGL3
定格電圧	AC100V 50/60Hz
消費電力	0.4W
内蔵電池	ニッケル水素充電池 (2.4V 650mAh)
充電時間	約 48 時間
点灯震度	4 相当以上
点灯時間	地震ライト : 約 10 分
	停電ライト : 約 10 分
	消灯後の足元灯 : 約 30 秒
	携帯灯 : 約 6 時間 (満充電時)
サイズ	W62×H96×D32 (突起部を含みます)
重量	120g
使用温度範囲	0 ~ 40℃

※電池の劣化により点灯時間が短くなる場合があります。

1. 安全に関するご注意

注意事項の表示は以下のようになっています。

	警告 この記号は取り扱いを誤った場合に、取扱関係者が重症または軽症を負う危険な状態が生じることが予想される場合、または機能の一部に重大な悪影響を及ぼす可能性があることを告げるものです。
<ul style="list-style-type: none"> ■本商品は防水仕様ではありません。浴室、脱衣所、洗面所、台所などの高湿度環境、または水蒸気や結露の発生する場所では使用しないでください。 ■屋外では使用しないでください。 ■直射日光の当たる場所や暖房器具の付近など、高湿度環境での保管および使用はしないでください。 ■電源は AC100V の壁付コンセントをご使用ください。 ■感電防止の為、コンセントへの抜き差しの際、プラグに触れないでください。 ■濡れた手でプラグを触ったり、コンセントへの抜き差しを行わないでください。 ■機器に強い衝撃を与えないでください。 ■破損したまま使用しないでください。 	

	注意 この記号は取り扱いを誤った場合に、取扱関係者が軽症を負うかまた物的損害のみ生じる可能性がある場合、または機能に悪影響を及ぼす可能性があることを告げるものです。
<ul style="list-style-type: none"> ■コンセントに挿さずに 1 年以上放置しないでください (充電容量の減少につながり、連続点灯時間が短くなります)。 ■点灯部を直視し続けしないでください。 	

2. ご使用前の充電のお願い

購入時又は長時間ご使用にならなかった場合、内蔵充電池の自己放電で、電力が消費している場合があります。ご使用前には必ず機器を壁付コンセントへ差し込んで充電してください (充電時間約 48 時間)。

※点灯時に充電します。

	注意 電池切れの時はライトが点灯しません。
--	---------------------------------

4. 主な機能

	地震ライト 震度 4 相当以上の地震を検知すると自動点灯します (壁付コンセント差し込み時のみ)。	点灯時間 約 10 分
	停電ライト 停電時に自動点灯します (コンセント差し込み時のみ)。	点灯時間 約 10 分

※約 10 分間の点灯後は、約 1 分間明るさを落としてから消灯します。

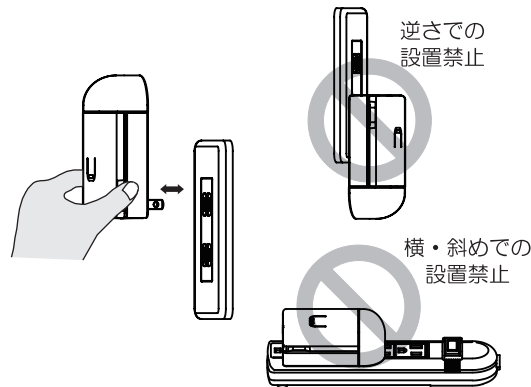
※点灯中に ON/OFF スイッチを押すと消灯します。

3. 充電及び設置方法

	警告 コンセントへの差し込みがゆるいものには使用しないでください (焼損や火災の原因になります)。 製品本体と電源プラグが垂直でないままの設置は、トラッキング現象により火災の原因になりますのでお止めください。 また、この姿勢では充電ができない他、地震ライト、停電ライト、消灯後の足元灯が機能しません。	
--	--	--

	注意 本体が逆さ向き、横向き、斜め向きなどに設置された場合は地震センサが正しく動作せず、点灯震度に定められた動作をしない場合があります。
--	--

- ①電源プラグを起こす。
- ②上下方向を確認し、本体が垂直になるように壁付コンセントに奥まで差し込んでください。



- ※取り付け・取り外し時は、本体下部のくぼみを持ち、真っ直ぐに抜き差ししてください。
- ※壁付コンセントは扉付近を避け、振動の少ない壁付コンセントをお選びください。

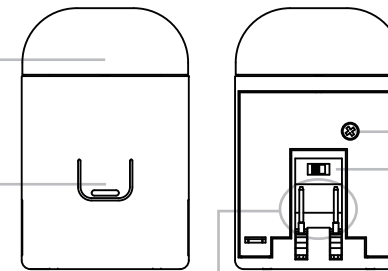
	消灯後の足元灯 お部屋が暗くなると自動点灯します (コンセント差し込み時のみ)。 ※常夜灯ではありません。	点灯時間 約 30 秒
	携帯灯 コンセントから抜くと自動点灯します。 ON/OFF スイッチで点灯 / 消灯します。	点灯時間 約 10 分 --- 点灯時間 約 6 時間 (満充電時)

5. 各部の名称と働き

①ライト (高輝度 LED)
点灯します。

②明るさセンサ
周囲の明るさを検知します。

※『消灯後の足元灯』用です。
※周囲が薄暗いときに、人影などでライトが点灯することがありますが、故障ではありません。



③電源プラグ
AC100V の壁付コンセントへ差し込んでください。

④ON/OFF スイッチ
ライトの点灯・消灯の操作ができます。

※コンセントに挿し、停電でない状態でこのスイッチにより点灯させた場合は、約 10 分の点灯後に約 1 分間明るさを落としてから消灯します (常夜灯にはなりません)。

⑤消灯後の足元灯切替スイッチ
左側の時：『消灯後の足元灯』が入 (ON)
右側の時：『消灯後の足元灯』が切 (OFF)


⑥充電電池交換用ねじ
故障の原因となりますので、別売りの交換用充電池と交換する時以外は外さないでください。


	警告 ■充電電池交換用ねじを取り外し充電池を取り外した場合 ・充電池のコネクタは奥まで確実に差し込んでください。接触不良や充電不足の原因となります。 ・電池カバーを開けた時に、充電池の電線をケースで挟まないようにしてください。電線ショートの原因となります。 ■『充電電池交換用ねじ』以外のねじを取り外し解体した場合、発熱・焼損・火災・感電の原因となります。
--	---

6. お手入れ方法

本体のお手入れは中性洗剤や水を含ませ固くしぼった布で落とし、乾いた布で拭き取ってください。

水洗いはしないでください。また、ベンジン・アルコール・シンナー等を使用しないでください（本体を傷つけます）。

	半年に一回はプラグの刃と刃の間の汚れを掃除してください（トラッキング現象による火災の予防となります）。 分解改造は絶対にしないでください。
---	--


	内蔵電池は充電式ですが寿命があります。万一に備えて月に一度はコンセントから外して点灯を確かめてください。（→『7. 充電電池の交換』も参照してください）
---	--

7. 充電電池の交換

内蔵充電電池の寿命（*1）は約3年です（使用頻度等により異なります）。

交換充電電池をご希望の場合は有償にて対応させていただきます。お客様ご相談窓口までお問い合わせ下さい。

*1：寿命とは48時間充電後に点灯させても、点灯時間が短くなったり連続点灯しなくなる事です。

	■本体付属の充電電池および交換充電電池以外はご使用にならないでください。また弊社指定充電電池を他の機器に使用しないでください。 ■充電電池からの漏液が皮膚や衣服に付着した場合には、直ちにきれいな水で十分に洗った後、直ちに医師の治療を受けてください。
--	---

9. 廃棄について

本体および包装材は、各市町村で定められた廃棄方法に従ってください。

内蔵電池（ニッケル水素充電電池）はリサイクル可能な貴重な資源です。ご使用済みの充電電池は一般家庭ゴミとして廃棄せず、コネクタ部をテープで巻いて絶縁してから、各市町村で定められた廃棄方法に従うか弊社まで送付してください。

※弊社までご送付いただく場合の送料は、ご負担願います。

ニッケル水素充電電池は
リサイクルへ



30705-001-06

8. 故障かな？と思ったら

症状	原因	処置
ライトが点灯しない、点灯時間が短い。	充電不足かもしれません。	48時間以上充電してください。 →『3. 充電及び設置方法』を参照してください。
	充電電池の寿命かもしれません。	充電電池の交換をお勧めします。 →『7. 充電電池の交換』を参照してください。
	コンセントに差し込んだ直後は、内蔵の地震センサが安定していない可能性があります。	コンセントに差し込んでから地震センサが安定するまで10秒程お待ちいただき、その後『ON/OFF スイッチ』を押し点灯するかご確認ください。
ライトが点滅する。	充電不足かもしれません。	48時間以上充電してください。 →『3. 充電及び設置方法』を参照してください。 ※ライトの点灯は充電電池の電気を使います。コンセントに差し込んでいても点灯頻度が高いと充電不足による点滅状態が続く可能性があります。その場合、A：明るい場所で充電する、B：『消灯後の足元灯切替スイッチ』を“切”にして充電する、のどちらかをお試しください。
地震または停電でないので自動点灯する。	本体が傾いて設置されているかもしれません。	本体が傾かないように設置してください。 →『3. 充電及び設置方法』を参照してください。
	設置場所が生活振動の影響を受けやすい可能性があります。	扉付近を避け、振動の少ない壁付きコンセントに正しく差し込んでください。
地震または停電でないので自動点灯する（約30秒）。	『消灯後の足元灯』が機能しているかもしれません。 →『4. 主な機能』を参照してください	『消灯後の足元灯切替スイッチ』で、『消灯後の足元灯』機能を切り替えることができます。 →『5. 各部の名称と働き⑤』を参照してください。
	消灯しても『消灯後の足元灯』が機能しない。	
点灯中のライトが勝手に消灯してしまう。	近くに電磁波を発生するものがあるかもしれません。	携帯電話や電子レンジなどによる電磁波が本製品に内蔵されている電子部品（IC）に影響し、ライトが消灯する場合があります。不良ではありませんのでご了承ください。
本体を揺らすと『カタカタ』というような音がする。	地震センサの音です。	地震センサを内蔵していますので、本体を揺らすと音がします。不良ではありませんのでご了承ください。
点灯中に暗くなった。	地震・停電の検出動作後、約10分経過すると暗くなります。	正常な動作ですので、再点灯したい場合は、『ON/OFF スイッチ』を押ししてください。
	充電容量が不足しているかもしれません。	48時間以上充電しても、10分経過せず暗くなる場合、充電電池の交換をお勧めします。 →『7. 充電電池の交換』を参照してください。

上記項目に該当しない場合や解決できない場合は、お客様ご相談窓口までお問い合わせください。

保証

- 保証期間はご購入の日から1年間といたします。
- 取扱説明書、本体ラベルなどの記載内容にそった正しい使用状態で保証期間内に故障した場合、無償で交換いたします。その場合は、ご購入の販売店が弊社のお客様ご相談窓口までお申し付けください。
- 保証期間内であっても次のような場合には有償とさせていただきます。
（イ）誤ったご使用や改造・修理による故障、損傷。
（ロ）ご購入後の輸送、移動、衝撃による故障、損傷。
（ハ）火災、地震、落雷、水害、天災地変、公害、塩害、ガス害（硫化ガスなど）、異常電圧、指定外の電源使用などで生じた故障、損傷。
（ニ）車両や船舶などに搭載された場合に生ずる故障、損傷。
（ホ）一般家庭の屋内以外での使用などによる故障、破損。
（ヘ）本書の紛失またはご提示のない場合。
（ト）保証書内の所定事項の記入漏れ、あるいは字句が書き換えられた場合。
（チ）ご購入の日が確認できる領収書や日付印などが無い場合。
- 本書は日本国内においてのみ有効です。
This warranty is valid only in Japan.
- 本書は再発行いたしませんので紛失しないよう大切に保管してください。
- この保証書によってお客様の法律上の権利を制限するものではありません。

型番	UGL3
保証期間	ご購入日より1年間
販売店 記入欄	ご購入日 年 月 日 店名・住所 電話
	お名前 ご住所 電話

※本書にご記入いただいた個人情報、保証期間内のサービス活動および安全点検活動のために利用させていただくことがございますのでご了承ください。

販売元

 株式会社 生方製作所

〒457-0828 名古屋市南区宝生町4丁目30番地
<http://www.ubukata.co.jp>
<http://pioma.jp>

お客様相談窓口（土・日・祝を除く）

☎ 0120-279-170（9:00～17:00）